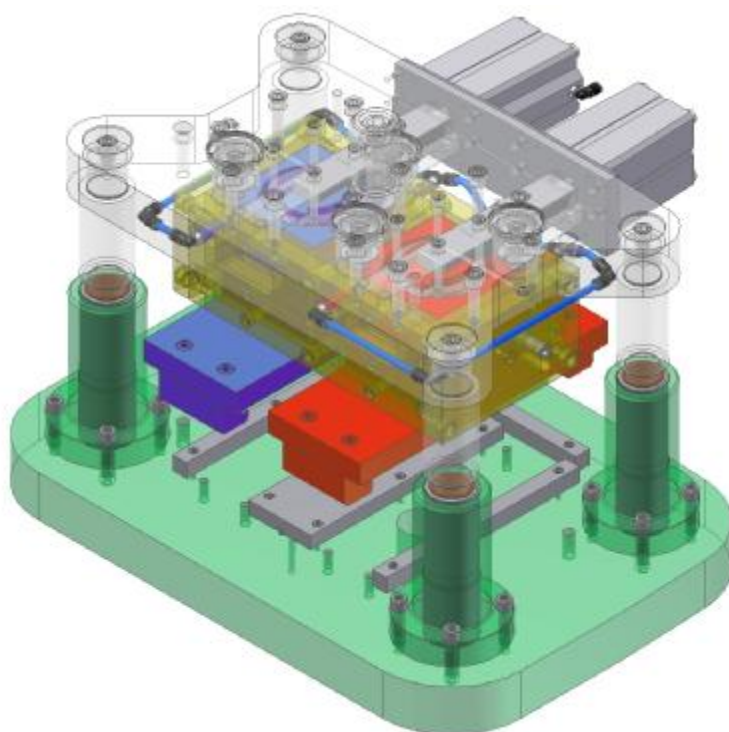


REBENDA



**VYPÍNATELNÉ NÁSTROJOVÉ DRŽÁKY S
NUMERICKY ŘÍZENÝM VÁLEČKOVÝM
PODAVAČEM**

POUŽITÍ

Vypínatelné nástrojové držáky jsou určeny pro zapínání/vypínání nástrojů do stříhu. V kombinaci s numericky řízeným válečkovým podavačem umožňují tváření 3-4 nezávislých nástrojů při různých délkách podání (roztečí jednotlivých výseků).

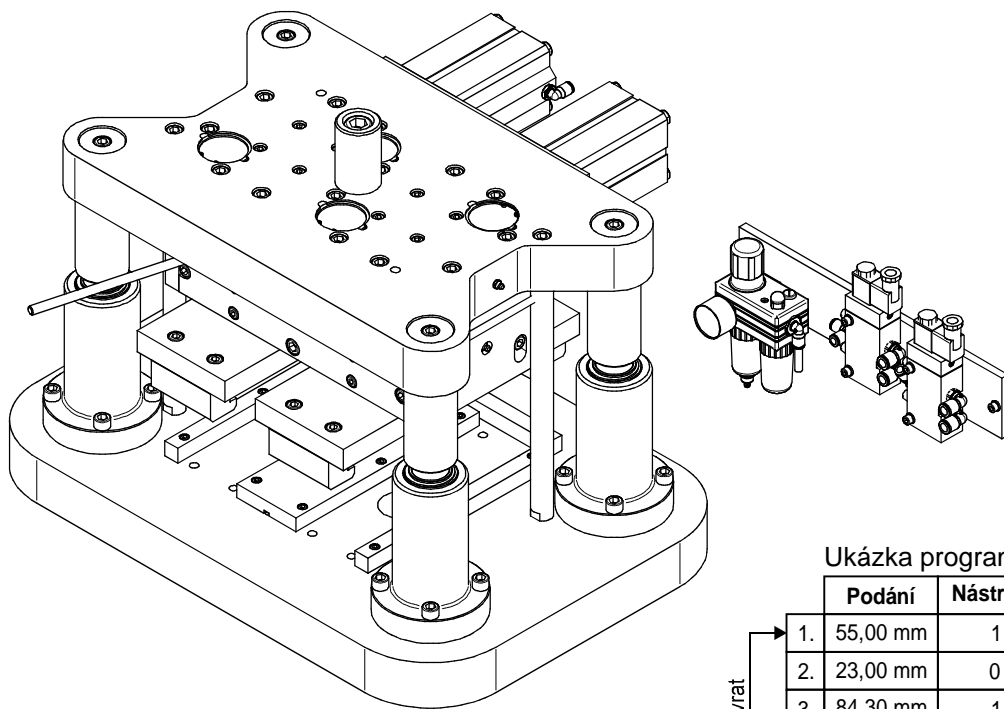
KONSTRUKČNÍ PROVEDENÍ

Vypínatelné nástrojové držáky jsou vždy navrženy pro konkrétní lis zákazníka. Skládají se ze tří až čtyř nezávisle vypínatelných jednotek. Každou jednotku je možné přestavit dle potřeb daného nástroje. V horní části nástrojového držáku se nachází blok s jednotkami, vodící sloupky a dřík pro připevnění k beranu lisu. Každá jednotka je opatřena pneumatickým válcem pro vypínání/zapínání, šroubem pro přestavení a maznicemi pro mazání pinoly a přestavování. Ve spodní části je umístěno valivé vedení, lišty pro ustavení nástroje a drážky pro připevnění ke stolu lisu.

ZVLÁŠTNÍ PŘÍSLUŠENSTVÍ

K numericky řízenému válečkovému podavači je dodáván ovládací pult s dotykovým operačním panelem pro ovládání linky s vypínatelným nástrojovým držákem. Operační panel umožňuje uložení až 200 konfigurací (receptů) podání do paměti.

TECHNICKÉ PARAMETRY



Ukázka programování výlisku

	Podání	Nástroj 1	Nástroj 2	Nástroj 3
1.	55,00 mm	1	0	0
2.	23,00 mm	0	1	0
3.	84,30 mm	1	0	0
4.	19,00 mm	0	0	1
5.	0,00 mm	0	0	0

Návrat

0- nástroj je vypnutý
1- nástroj je zapnutý do stříhu

Maximální tvářecí síla na jednu jednotku	50-250	kN
Počet vypínatelných jednotek	3-4	ks
Tlak vzduchu	0,6	MPa

Ostatní parametry jsou určeny lisem a požadavky zákazníka.

Ing. Karel REBENDA

konstrukce a výroba jednoúčelových strojů

Obřanská 65, 614 00 Brno • Česká republika • tel.: +420 541238528 • zázn./fax: +420 541238782
e-mail: rebenda@rebenda.cz • <http://www.rebenda.cz>